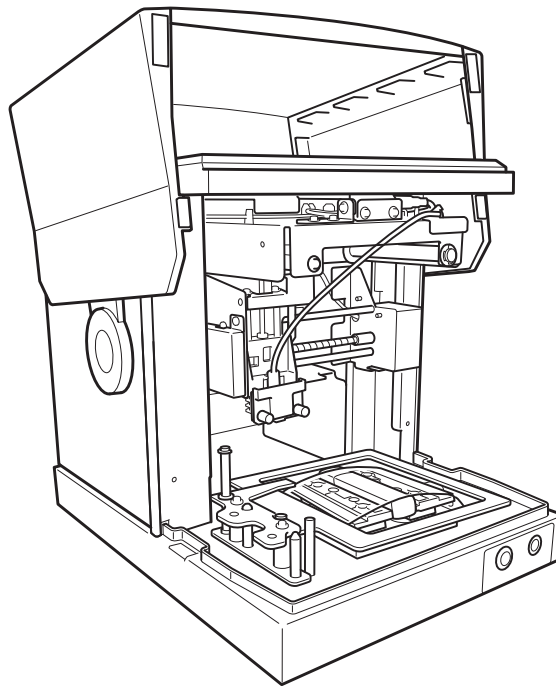


# **METAZA**

# **LD-80**

## **Setup Guide**



- 
- To ensure safe usage with a full understanding of this product's performance, please be sure to read through this manual completely.
  - Store this manual in a safe place where it can be referred to when needed.
  - Reproduction, citation, or translation, in whole or in part, of this manual is prohibited without express written consent.
  - The contents of this document and the specifications of this product are subject to change without notice.
  - DGSHAPE Corporation assumes no responsibility for any damage that may occur through use of this product, regardless of any failure to perform on the part of this product or of any errors in this document. Damages include but are not limited to damage caused by the specifications or performance of the product, damage caused by non-use of the product, and damage caused by deliverables obtained through use of this product. Such damages can be either direct or indirect.
- 



1000018351

For the USA

FEDERAL COMMUNICATIONS COMMISSION  
RADIO FREQUENCY INTERFERENCE  
STATEMENT

NOTE: This equipment has been tested and found to comply with the limits for a Class A digital device, pursuant to Part 15 of the FCC Rules.

These limits are designed to provide reasonable protection against harmful interference when the equipment is operated in a commercial environment.

This equipment generates, uses, and can radiate radio frequency energy and, if not installed and used in accordance with the instruction manual, may cause harmful interference to radio communications.

Operation of this equipment in a residential area is likely to cause harmful interference in which case the user will be required to correct the interference at his own expense.

---

Unauthorized changes or modification to this system can void the users authority to operate this equipment.

---

Use only I/O cables that have been designed and manufactured specifically for this device.

For Canada

CAN ICES-3 (A)/NMB-3(A)

For EU Countries

**Warning**

Operation of this equipment in a residential environment could cause radio interference.

For California



**WARNING:** This product can expose you to chemicals including lead, which is known to the State of California to cause cancer and birth defects or other reproductive harm. For more information go to [www.P65Warnings.ca.gov](http://www.P65Warnings.ca.gov).

For EU Countries



Manufacturer:  
ROLAND DG CORPORATION  
1-6-4 Shinmiyakoda, Kita-ku, Hamamatsu-shi, Shizuoka-ken, 431-2103 JAPAN

---



The importer in the EU:  
Roland DG Europe Holdings, B.V.  
Prof. J.H. Bavincklaan 2, 1183 AT, Amstelveen, The Netherlands

[Caution]

Use of controls or adjustments or performance of procedures other than those specified herein may result in hazardous radiation exposure.

DGSHAPE Corporation has licensed the MMP technology from the TPL Group.

# Contents

Contents .....	1
 To Ensure Safe Use.....	2
 Pour utiliser en toute sécurité .....	6
Important Notes on Handling and Use .....	10
About the User's Manuals .....	11
Documentation Included with the Machine.....	11
Checking the Included Items .....	12
Installing the Software.....	13
System Requirements.....	13
The Software You Can Install and Set Up.....	13
Installing the Software.....	14
Installation.....	18
Installation Environment .....	18
Placement and Installation .....	18
Removing and Storing the Retainers .....	19
Connecting the Machine to a Computer .....	21
Loading the Light-absorbing Film .....	22

Windows® is a registered trademark or trademark of Microsoft® Corporation in the United States and/or other countries.



Company names and product names are trademarks or registered trademarks of their respective holders.









# To Ensure Safe Use

Improper handling or operation of this machine may result in injury or damage to property. Points that must be observed to prevent such injury or damage are described as follows.

## About WARNING and CAUTION Notices

 <b>WARNING</b>	Used for instructions intended to alert the user to the risk of death or severe injury should the unit be used improperly.
 <b>CAUTION</b>	Used for instructions intended to alert the user to the risk of injury or material damage should the unit be used improperly. * Material damage refers to damage or other adverse effects caused with respect to the home and all its furnishings, as well to domestic animals or pets.

## About the Symbols

	The  symbol alerts the user to important instructions or warnings. The specific thing that must not be done is indicated by the design contained within the  symbol. The symbol on the left means "danger of electrical shock."
	The  symbol alerts the user to items that must never be carried out (are forbidden). The specific thing that must not be done is indicated by the design contained within the  symbol. The symbol on the left means "the unit must never be disassembled."
	The  symbol alerts the user to things that must be carried out. The specific thing that must be done is indicated by the design contained within the  symbol. The symbol on the left means "the power-cord plug must be unplugged from the outlet."

## Incorrect operation may cause injury

### WARNING



**Always unplug the power cord when attaching or removing parts and optional parts and when performing cleaning or maintenance that does not require the machine to be connected to a power source.**

Attempting such operations while the machine is connected to a power source may result in injury or electrical shock.



**Keep children away from the machine.**

The machine includes areas and components that pose a hazard to children and may result in injury, blindness, choking, or other serious accidents.



**Never attempt to disassemble, repair, or modify the machine.**

Doing so may result in fire, electrical shock, or injury. Entrust repairs to a trained service technician.



**Never operate the machine while tired or after ingesting alcohol or any medication.**

Operation requires unimpaired judgment. Operating with impaired judgment may result in an accident.

### WARNING



**Never climb or lean on the machine.**

The machine is not made to support a person. Climbing or leaning on the machine may dislodge components and cause a slip or fall, resulting in injury.



**Never operate the machine if the cover is cracked or broken.**

Doing so may result in injury. If the cover is cracked or broken, contact your authorized Roland DG Corporation dealer.



**Be sure to follow the operation procedures described in the user's manual. Never allow anyone unfamiliar with the usage or handling of the machine to touch it.**

Incorrect usage or handling may lead to an accident.



**Conduct operations in a clean, brightly lit location.**

Working in a location that is dark or cluttered may lead to an accident, such as becoming caught in the machine as the result of an inadvertent stumble.



**Never attempt to disassemble, repair, or modify the AC adapter.**

Doing so may result in fire, electrical shock, or injury. Entrust repairs to a trained service technician.

## Danger of pinching, entanglement, and burns

### WARNING



**Exercise caution to avoid being pinched or becoming caught.**

Inadvertent contact with certain areas may cause the hand or fingers to be pinched or become caught. Use care when performing operations.

## This is a heavy machine

### CAUTION



**Install in a level and stable location.**

Failure to do so may result in falling of the machine, leading to injury.

---

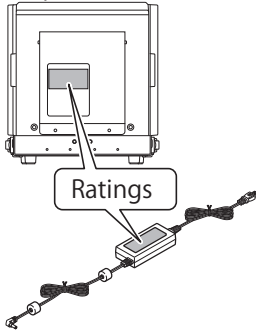
**⚠ Danger of electrical short, electrical shock, or fire**

---

**⚠ WARNING**



**Connect to an electrical outlet that complies with this machine's ratings (for voltage, frequency and current).** Incorrect voltage or insufficient current may cause fire or electrical shock.



**If sparks, smoke, burning odors, unusual sounds, or abnormal operation occur, immediately unplug the power cord. Never use if any component is damaged.** Continuing to use the machine may result in fire, electrical shock, or injury. Contact your authorized Roland DG Corporation dealer.



**Never use outside or in any location where exposure to water or high humidity may occur. Do not touch the power cord, plug, or electrical outlet with wet hands.** Doing so may result in fire or electrical shock.



**Position so that the power plug is within immediate reach at all times.** This is to enable quick disconnection of the power plug in the event of an emergency. Install the machine next to an electrical outlet. Also, provide enough empty space to allow immediate access to the electrical outlet.



**Do not use with any power supply other than the dedicated AC adapter.** Use with any other power supply may lead to fire or electrical shock.

**⚠ WARNING**



**Never place any flammable object nearby. Never use a combustible aerosol spray nearby. Never use in any location where gases can accumulate.** Combustion or explosion could occur.



**Handle the power cord, plug, and electrical outlet correctly and with care. Never use any article that is damaged.** Using a damaged article may result in fire or electrical shock.



**When using an extension cord or power strip, use one that adequately satisfies the machine's ratings (for voltage, frequency, and current).** Use of multiple electrical loads on a single electrical outlet or of a lengthy extension cord may cause fire.



**Never use the machine for any purpose for which it is not intended or use the machine in an excessive manner that exceeds its capacity.** Doing so may result in injury or fire.



**Do not use the supplied power cord and AC adapter with any other product.**



**Never allow any foreign object to get inside. Never expose the machine to liquid spills.** Inserting objects such as coins or matches or allowing beverages to be spilled into the ventilation ports may result in fire or electrical shock. If anything gets inside, immediately disconnect the power cord and contact your authorized Roland DG Corporation dealer.

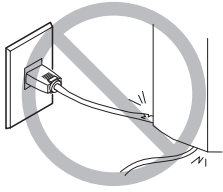


**If the machine will not be used for a long period, disconnect the power cord.** This prevents an accident caused by unexpected electric leakage or unintentional start of the machine.

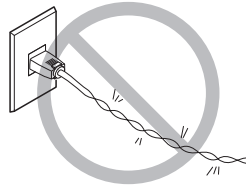


**For accessories (optional and consumable items, power cord, and the like), use only genuine articles compatible with this machine.** Incompatible items may lead to an accident.

**⚠ Important notes about the power cord, plug, and electrical outlet**



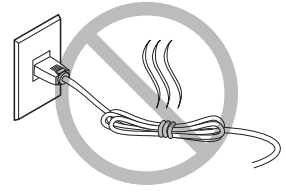
Never place any object on top or subject to damage.



Never bend or twist with excessive force.



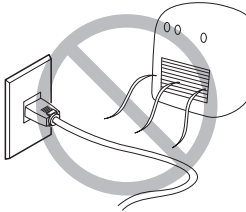
Never pull with excessive force.



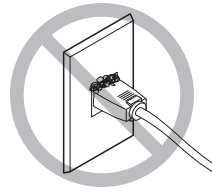
Never bundle, bind, or roll up.



Never allow to get wet.



Never make hot.



Dust may cause fire.

**⚠ Danger of external emission of laser light**

**⚠ WARNING**



Be sure to follow the operation procedures described in this documentation. Never allow anyone unfamiliar with the usage or handling of the machine to touch it.

Use of controls or adjustments or performance of procedures other than those specified herein may result in hazardous radiation exposure.

**⚠ WARNING**

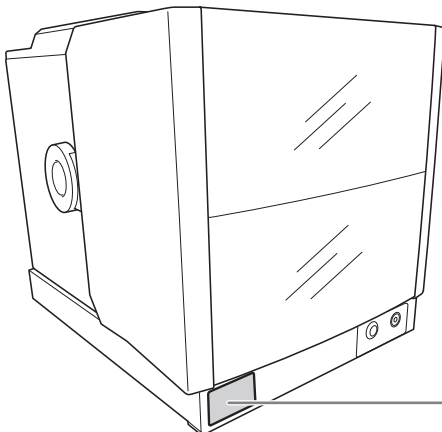


Do not use if the housing or window area is cracked or deformed.

In such cases, there is danger of external emission of laser light. Staring at externally emitted laser light may cause eye injury.

**⚠ Label**

A label is affixed to the machine to make clear the light source class of the laser light. Never remove the label or allow it to become dirty.



**CLASS 1 LASER PRODUCT  
PRODUIT LASER DE CLASSE 1  
クラス1レーザ製品**



Complies with IEC60825-1 Ed. 3.0 (2014-05) and Ed. 2.0 (2007-03).  
Complies with FDA performance standards for laser products except for deviations pursuant to Laser Notice No.50 dated June 24, 2007.












# Pour utiliser en toute sécurité

La manipulation ou l'utilisation inadéquate de cet appareil peuvent causer des blessures ou des dommages matériels. Les précautions à prendre pour prévenir les blessures ou les dommages sont décrites ci-dessous.

## À propos des avis ATTENTION et PRUDENCE

 <b>ATTENTION</b>	Utilisé pour avertir l'utilisateur d'un risque de décès ou de blessure grave en cas de mauvaise utilisation de l'appareil.
 <b>PRUDENCE</b>	Utilisé pour avertir l'utilisateur d'un risque de blessure ou de dommage matériel en cas de mauvaise utilisation de l'appareil. * Par dommage matériel, il est entendu dommage ou tout autre effet indésirable sur la maison, tous les meubles et même les animaux domestiques.

## À propos des symboles

	Le symbole  attire l'attention de l'utilisateur sur les instructions importantes ou les avertissements. Le sens précis du symbole est déterminé par le dessin à l'intérieur du symbole  . Le symbole à gauche signifie « danger d'électrocution ».
	Le symbole  avertit l'utilisateur de ce qu'il ne doit jamais faire, ce qui est interdit. Le sens précis du symbole est déterminé par le dessin à l'intérieur du symbole  . Le symbole à gauche signifie que l'appareil ne doit jamais être démonté.
	Le symbole  prévient l'utilisateur sur ce qu'il doit faire. Le sens précis du symbole est déterminé par le dessin à l'intérieur du symbole  . Le symbole à gauche signifie que la fiche du câble d'alimentation doit être débranchée de la prise.



## Une utilisation incorrecte peut causer des blessures

### ATTENTION



**Toujours débrancher le câble d'alimentation lors de la fixation ou du retrait de pièces et de pièces en option et du nettoyage ou des travaux d'entretien qui n'exigent pas un branchement de l'appareil à une source d'alimentation.**

Tenter ces opérations pendant que l'appareil est branché à une source d'alimentation peut causer des blessures ou un choc électrique.



**Garder les enfants loin de l'appareil.**

L'appareil comporte des zones et des composants qui présentent un danger pour les enfants et qui pourraient causer des blessures, la cécité, la suffocation ou d'autres accidents graves.



**Ne jamais tenter de démonter, de réparer ou de modifier l'appareil.**

Le non-respect de cette consigne risque de provoquer un incendie, un choc électrique ou des blessures. Confier les réparations à un technicien ayant la formation requise.



**Ne jamais faire fonctionner l'appareil après avoir consommé de l'alcool ou des médicaments, ou dans un état de fatigue.**

L'utilisation de l'appareil exige un jugement sans faille. L'utilisation avec les facultés affaiblies pourrait entraîner un accident.

### ATTENTION



**Ne jamais grimper ni s'appuyer sur la machine.**

La machine n'est pas conçue pour supporter le poids d'une personne. Grimper ou s'appuyer sur la machine peut déplacer des éléments et causer un faux pas ou une chute, ce qui causerait des blessures.



**Ne pas utiliser si un couvercle avant est fissuré ou brisé.**

Vous risqueriez de vous blesser. Si le couvercle est fissuré ou brisé, communiquer avec le représentant Roland DG autorisé.



**S'assurer de suivre les procédures d'utilisation décrites dans le manuel utilisateur. Ne jamais permettre à quiconque ne connaissant pas le fonctionnement ou la manutention de l'appareil de le toucher.**

L'utilisation ou la manutention incorrectes peuvent causer un accident.



**Utiliser l'appareil dans un endroit propre et bien éclairé.**

Travailler dans un endroit sombre ou encombré peut causer un accident; l'utilisateur risque, par exemple, de trébucher malencontreusement et d'être coincé par une partie de l'appareil.



**Ne jamais tenter de démonter, de réparer ou de modifier l'adaptateur de c.a.**

Le non-respect de cette consigne risque de provoquer un incendie, un choc électrique ou des blessures. Confier les réparations à un technicien ayant la formation requise.



**Certains éléments peuvent présenter un risque de pincement, d'emmêlement, de brûlure ou d'autres dangers**

### ATTENTION



**Faire preuve de prudence pour éviter l'écrasement ou le coincement.**

La main ou les doigts peuvent être écrasés ou coincés s'ils entrent en contact avec certaines surfaces par inadvertance. Faire preuve de prudence pendant l'utilisation de l'appareil.



**Cet appareil est lourd**

### PRUDENCE



**Installer l'appareil à un endroit stable et plat.**

Installer l'appareil à un endroit inapproprié peut provoquer un accident grave comme le renversement ou la chute.

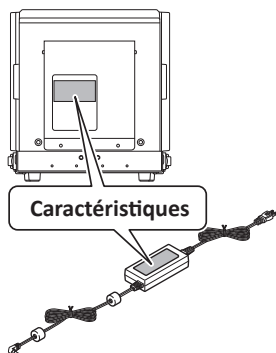
## Risque de court-circuit, de choc électrique ou d'incendie

### ATTENTION



**Brancher à une prise électrique conforme aux caractéristiques de cet appareil (tension, fréquence et courant).**

Une tension incorrecte ou un courant insuffisant peuvent causer un incendie ou un choc électrique.



**S'il se produit des étincelles, de la fumée, une odeur de brûlé, des bruits inhabituels ou un fonctionnement anormal, débrancher immédiatement le câble d'alimentation. Ne jamais utiliser si un composant est endommagé.**

Continuer à utiliser l'appareil peut causer un incendie, un choc électrique ou des blessures. Communiquer avec le représentant Roland DG Corporation autorisé.



**Ne jamais utiliser à l'extérieur ni à un endroit où l'appareil risque d'être exposé à de l'eau ou à une humidité élevée. Ne pas toucher le câble d'alimentation, la fiche ou la prise électrique avec des mains mouillées.**

Le non-respect de cette consigne peut provoquer un incendie ou un choc électrique.



**Placer l'appareil de façon à ce que la fiche soit facile d'accès en tout temps.**

Ainsi, l'appareil pourra être débranché rapidement en cas d'urgence. Installer l'appareil près d'une prise électrique. En outre, prévoir suffisamment d'espace pour que la prise électrique soit facile d'accès.



**Ne pas utiliser une source d'alimentation autre que celle fournie par l'adaptateur en c.a. dédié.**

L'utilisation de l'appareil avec une autre source d'alimentation peut entraîner un incendie ou un choc électrique.

### ATTENTION



**Ne jamais placer d'objet inflammable à proximité de l'appareil. Ne jamais utiliser de produit inflammable en aérosol à proximité de l'appareil. Ne jamais utiliser l'appareil dans un endroit où des gaz peuvent s'accumuler.** Une combustion ou une explosion peuvent se produire.



**Manipuler le câble d'alimentation, la fiche et la prise électrique correctement et avec soin. Ne jamais utiliser un article endommagé,** car cela pourrait causer un incendie ou un choc électrique.



**Si une rallonge ou une bande d'alimentation électrique sont utilisées, s'assurer qu'elles correspondent aux caractéristiques de l'appareil (tension, fréquence et courant).** L'utilisation de plusieurs charges électriques sur une prise unique ou une longue rallonge peut provoquer un incendie.



**Ne jamais utiliser l'appareil à des fins autres que celles pour lesquelles il est conçu. Ne jamais l'utiliser de manière abusive ou excessive.**

Le non-respect de cette consigne peut causer des blessures ou un incendie.



**Ne pas utiliser le cordon électrique ni l'adaptateur en c.a. fournis avec d'autres produits.**



**Ne jamais insérer d'objet étranger dans l'appareil. Ne jamais exposer l'appareil aux déversements de liquides.**

L'insertion d'objets comme des pièces de monnaie ou des allumettes ou le déversement de liquides dans les orifices de ventilation peuvent causer un incendie ou un choc électrique. Si un objet ou du liquide s'infiltré dans l'appareil, débrancher immédiatement le câble d'alimentation et communiquer avec le représentant Roland DG autorisé.



**Si l'appareil doit rester inutilisé pendant une longue période, débrancher le câble d'alimentation.**

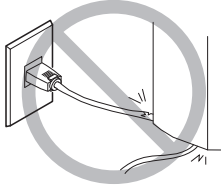
Cela peut prévenir les accidents en cas de fuite de courant ou de démarrage accidentel.



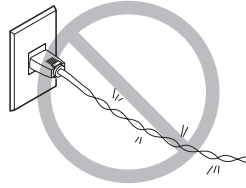
**Utiliser uniquement des accessoires d'origine (accessoires en option, articles consommables, câble d'alimentation et autres articles semblables), compatibles avec l'appareil.**

Les articles incompatibles risquent de causer des accidents.

**⚠ Remarques importantes à propos du câble d'alimentation, de la fiche et de la prise électrique**



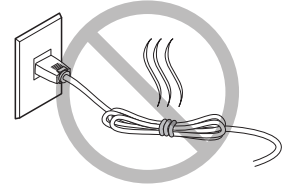
Ne jamais déposer aucun objet dessus au risque de les endommager.



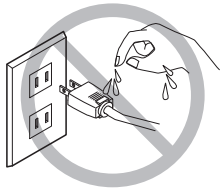
Ne jamais plier ni tordre avec une force excessive.



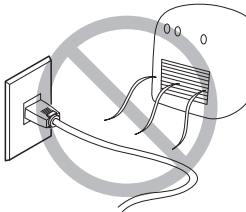
Ne jamais tirer avec une force excessive.



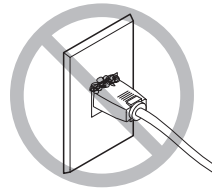
Ne jamais plier ni enrouler.



Ne jamais laisser mouiller.



Ne jamais chauffer.



La poussière peut causer un incendie.

**⚠ Danger d'émission externe de rayonnement laser**

**⚠ ATTENTION**



**S'assurer de suivre les procédures d'utilisation décrites dans la documentation. Ne jamais permettre à quiconque de toucher l'appareil s'il n'en connaît pas le fonctionnement ou la manutention.** L'utilisation de commandes ou d'ajustements ou l'exécution de procédures autres que ce qui est spécifié dans la présente documentation peut causer une exposition à des radiations dangereuses.

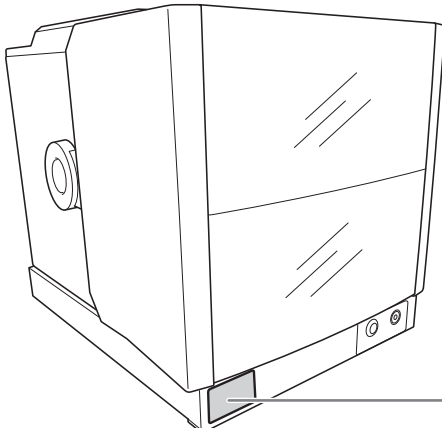
**⚠ ATTENTION**



**Ne pas utiliser l'appareil si le boîtier ou l'aire de la fenêtre est fissuré ou déformé.** Dans cette éventualité, il y a danger d'émission externe de rayonnement laser. Fixer un faisceau laser émis à l'extérieur de l'appareil peut blesser les yeux.

**⚠ Étiquetage**

Une vignette apposée sur l'appareil indique clairement la classe de la source du faisceau laser. Ne jamais retirer les vignettes ou les laisser s'encrasser.



# Important Notes on Handling and Use

---

This machine is a precision device. To ensure the full performance of this machine, be sure to observe the following important points. Failure to observe these points may not only result in loss of performance but may cause faulty operation or a malfunction.

## ***This Machine Is a Precision Device***

---

- Handle the machine carefully, and never subject it to impacts or excessive force.
- Never attempt to imprint material that is not covered by the specifications.

## ***Install the Machine in a Suitable Location***

---

- Install the machine in a location that meets the specified conditions for temperature, relative humidity, and the like.
- Install the machine in a stable location offering good operating conditions.
- Never use the machine in an environment where silicone substances (oil, grease, spray, etc.) are present. Doing so may cause poor switch contact.

## ***Moving the Machine***

---

- When moving the machine, be sure to support it at the bottom using two hands. Attempting to move the machine by holding it at a different location may result in damage.
- When moving the machine, be sure to attach the retainers. In particular, moving the machine without attaching the retainers may result in damage. Also remove included items such as film retainers and the center vise.
- For the procedure to follow when moving the machine, see the user's manual.

## ***About Imprinting***

---

- Never attempt to imprint on the areas of a material that have lines or holes.
- Imprint results will vary according to the source data, the material, and subtle settings. Before performing actual imprinting, we recommend carrying out a test imprint.

## ***About the Laser Light***

---

- This machine uses laser light for foil transferring and for positioning.
- The output of the laser light used for foil transferring is powerful. If the housing or light-blocking cover is cracked, the laser light may be emitted outside of the machine, possibly leading to eye injury.
- The output of the laser light used for positioning is weak. Staring directly at this laser light with the light-blocking cover opened poses no hazards.

# About the User's Manuals

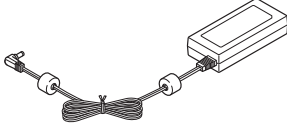
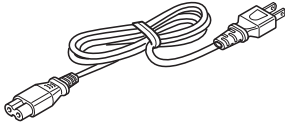
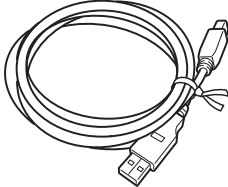
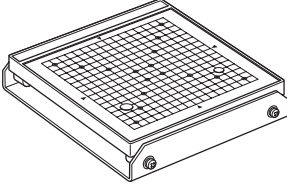
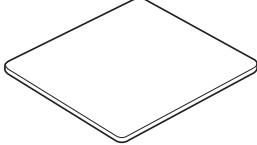
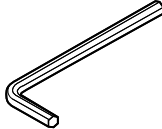
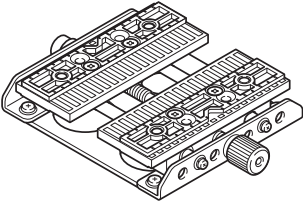
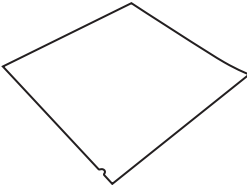
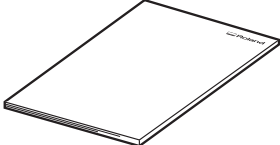

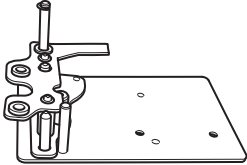

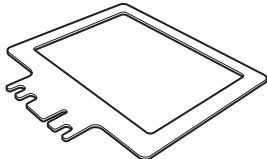
## Documentation Included with the Machine

The following documentation is included with the machine.

<b>LD-80 Setup Guide (this document)</b>	This contains important notes for ensuring safe use as well as detailed information on how to install and operate the machine. This document also provides instructions for how to install the included software. Be sure to read this first.
<b>LD-80 User's Manual (electronic-format manual)</b>	This manual explains how to operate, maintain, and troubleshoot the machine.
<b>METAZA Driver Help (electronic-format manual)</b>	These user's manuals are intended for viewing on a computer screen. Installing the respective programs makes these available for viewing. Each manual contains information such as details on the commands to use with the program.
<b>METAZASudio Help (electronic-format manual)</b>	
<b>SFEdit2 Help (electronic-format manual)</b>	

# Checking the Included Items

The following items are packed together with the unit. Make sure they are all present and accounted for.

 <p>AC adapter (1)</p>	 <p>Power cord (1)</p>	 <p>USB cable (1)</p>
 <p>Grid table (1)</p>	 <p>Adhesive sheet (1)</p>	 <p>Hexagonal wrench (1)</p>
 <p>Center vise (1)</p>	 <p>Light-absorbing film (1)</p>	 <p>Setup Guide (this document; 1)</p>
 <p>DGSHAPE Software Package CD (1)</p>		
<b>Film retainers</b>		
 <p>Film retainer (1)</p>	 <p>Cap screws (3)</p>	 <p>Film frame (1)</p>

# Installing the Software

## System Requirements

<b>Operating system (OS)*</b>	Windows 10/8.1/7 (32-bit and 64-bit versions)
<b>Processor</b>	Intel® Core 2 Duo or greater (Core i5 or greater recommended)
<b>Memory</b>	1 GB or more (2 GB or more recommended)
<b>Optical drive</b>	CD-ROM drive
<b>Video card and monitor</b>	At least 16-bit colors (High Color) with a resolution of 1024 × 768 recommended
<b>Free hard-disk space required for installation</b>	25 MB

\* As this software is a 32-bit application, it runs on WOW64 (Windows-On-Windows 64) on the 64-bit version of Windows.

For the latest information, see the DGSHAPE Corporation website (<http://www.dgshape.com/>).

## The Software You Can Install and Set Up

<b>METAZASudio</b>	This is a program for creating imprint data. It enables you to import and crop images to imprint and to perform editing to add text, boxes, and the like.
<b>SFEdit2</b>	This program lets you create and edit stroke fonts. Stroke fonts are line drawings created by automatically extracting the center lines from a TrueType font. You can use the generated stroke fonts as fonts with METAZASudio.
<b>LD-80 Head Manager</b>	This is a program for adjusting the head. Run it when you replace the lens or adjust the origin position.
<b>METAZA Driver</b>	This Windows driver is required for sending data from a computer to the machine.
<b>User's Manual (electronic-format manual)</b>	This manual explains how to operate the software, how to operate, maintain this machine.

## Installing the Software

### Important!

Make sure to connect the machine to the computer by following the given procedure. Failure to follow the correct procedure may make installation impossible.

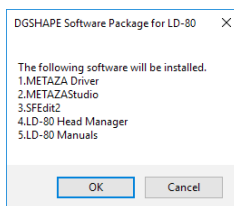
### Procedure

- 1 Before you start installation and setup, make sure the USB cable is NOT connected.
- 2 Log on to Windows as an administrator or as a member of the Administrators group.
- 3 Insert the DGSHAPE Software Package CD into the computer's CD-ROM drive.  
When the automatic playback window appears, click [Run menu.exe]. If the [User Account Control] window appears, click [Allow] or [Yes]. The install menu appears automatically.
- 4 Click [Install].



The drivers and software that will be installed will be displayed.

- 5 Click [OK].



Install METAZA Driver and the other software at the same time.

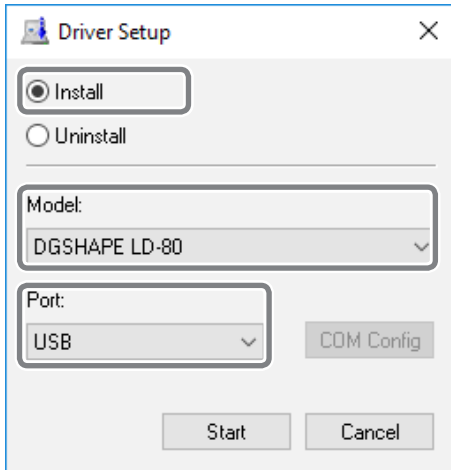
☞ P.13 "The Software You Can Install and Set Up"

You can also install METAZA Driver and the other pieces of software separately.

☞ For the procedure, see the user's manual.

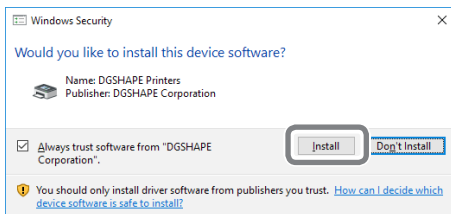


- 6 Select [Install], select [DGSHAPE LD-80] as the model name, select [USB] as the port, and then click [Start].



Installation starts. Proceed by following the on-screen instructions.

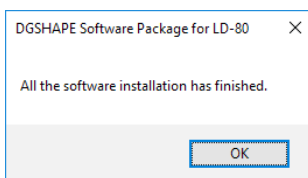
If the screen shown below appears during installation, click [Install].



- 7 Follow the displayed instructions and continue with the installation.

Installation information for each software item will be displayed automatically as needed.

- 8 When the following window appears, click [OK].



This completes the installation of all items.

- 9 Click  on the setup menu screen.

- 10 Remove the DGSHAPE Software Package CD from the computer.

### Important!

At this point, METAZA Driver has not yet been installed. Installation will occur automatically when the machine is connected to the computer during the next steps.

☞ P.21 "Connecting the Machine to a Computer"

---

## How to Open the METAZA Driver Printing Preferences Dialog Box

---

The Printing Preferences dialog box can be displayed after METAZA Driver installation is complete.

### Procedure

---

**1** Display the printer icon.

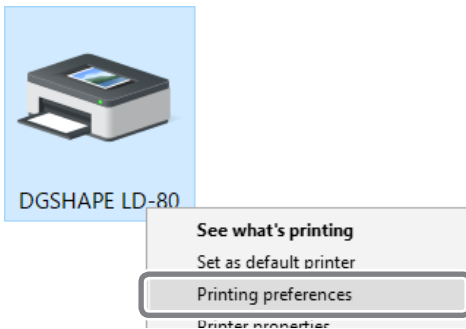
**Windows 10 and 8.1**  
.....

- ① Right-click the [Start] menu on the computer.
- ② Click [Control Panel].
- ③ Click [View devices and printers] or [Devices and Printers].

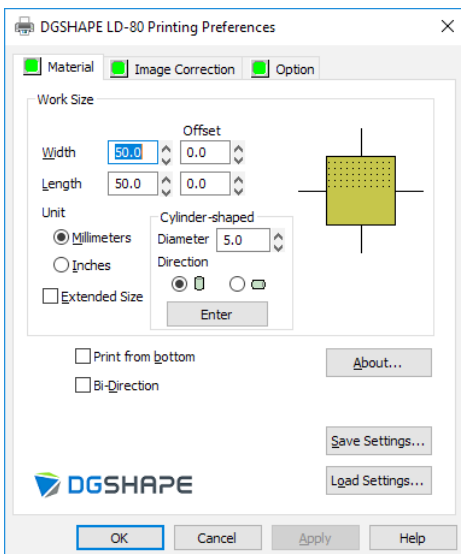
**Windows 7**  
.....

- ① Click the [Start] menu.
- ② Click [Devices and Printers].

**2** Right-click the [DGSHAPE LD-80] icon, and then click [Printing preferences].



The METAZA Driver Printing Preferences dialog box is displayed.



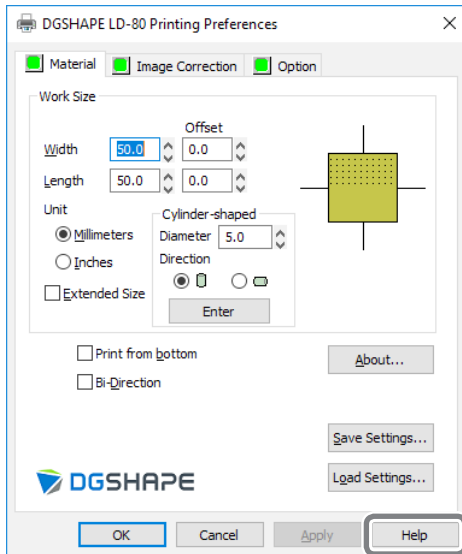
---

## How to Open the METAZA Driver Help

---

Open the METAZA Driver Printing Preferences dialog box, and then click [Help].

☞ P.16 “How to Open the METAZA Driver Printing Preferences Dialog Box”




---

## How to View the Electronic-format Manual

---

### Windows 10 and 7

From the [Start] menu, click [All apps] (or [All Programs]), [DGS SHAPE LD-80], and then click [User's Manual].

### Windows 8.1

On the [Start] screen, click . On the [Apps] screen, click the [User's Manual] icon under [DGS SHAPE LD-80].

# Installation

## Installation Environment

**⚠ WARNING**

**Never install this machine outside or in any location where exposure to water or high humidity may occur.**

Current leakage may cause electrical shock or fire.

**⚠ WARNING**

**Never install the machine close to any flammable object or in a gas-filled location.**

Combustion or explosion may occur.

**⚠ WARNING**

**Position so that the power plug is within immediate reach at all times.**

This is to enable quick disconnection of the power plug in the event of an emergency. Install the machine next to an electrical outlet. Also, provide enough empty space to allow immediate access to the electrical outlet.

**⚠ CAUTION**

**Install in a level and stable location.**

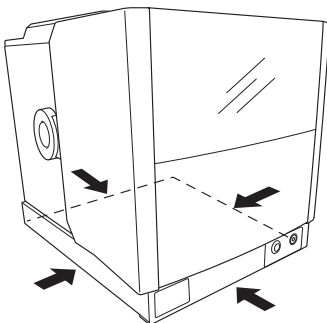
Failure to do so may result in falling of the machine, leading to injury.

- Never install the machine in a location subject to wide fluctuations in temperature or humidity.
- Never install the machine in a location subject to shaking or vibration.
- Never install the machine in a location where the floor is tilted, not level, or unstable.
- Never install the machine in a dusty or dirty location or outdoors.
- Never install the machine in a location exposed to direct sunlight or near air-conditioning or heating equipment.
- Never install the machine in a location exposed to considerable electrical or magnetic noise or to other forms of electromagnetic energy.
- Never install the machine in an environment where silicone substances (oil, grease, spray, etc.) are present. Doing so may cause poor switch contact.

## Placement and Installation

**⚠ CAUTION**

**When lifting the machine, hold the locations shown in the figure.**

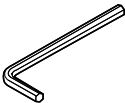




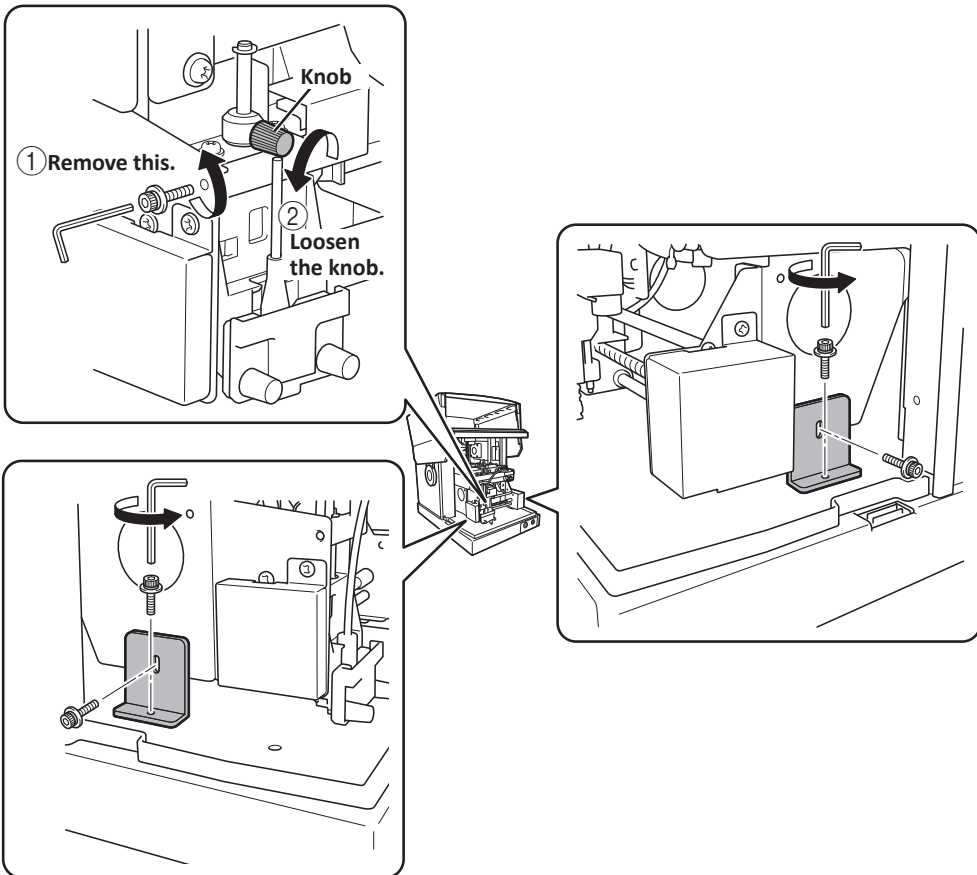
## Removing and Storing the Retainers

Retainers are attached to protect the machine from vibration during shipment. Remove these after installation.

### Removing the Retainers

The machine is secured at three points. Remove all the cap screws and retainers with the included hexagonal wrench. Any retainers or cap screws that remain may cause faulty operation or breakdown when the power is switched on.

Item used	Retainers	
 Hexagonal wrench	 Retainers (2)	 Cap screws (for use with the retainers, 5)

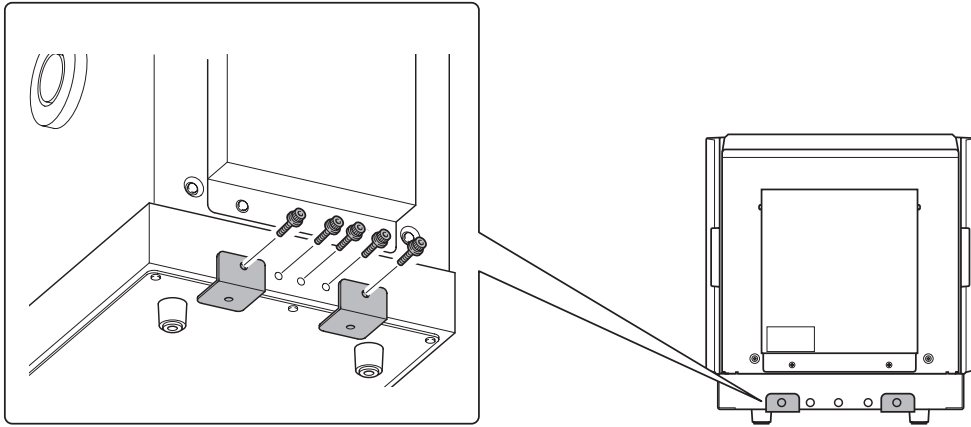


---

### Storing the Retainers

---

The retainers, retaining screws, and package are required when moving the machine to a different location. Store them carefully so that they do not get misplaced. Store the retainers and retaining screws by attaching them to the position shown in the figure.

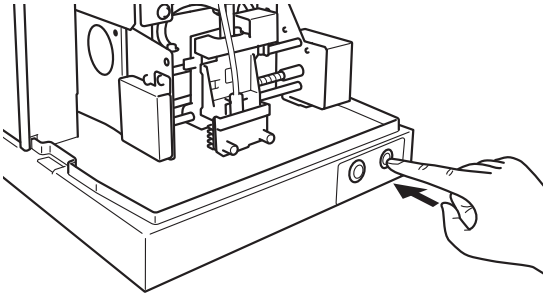


## Connecting the Machine to a Computer

- ⚠ WARNING** Do not use any electrical power supply that does not meet the ratings displayed on the AC adapter.  
Doing so may result in fire or electrical shock.
- ⚠ WARNING** Never use any AC adapter or power cord other than those included with the machine.  
Doing so may result in fire or electrical shock.
- ⚠ WARNING** Connect to an electrical outlet that complies with this machine's ratings (for voltage, frequency and current).  
Incorrect voltage or insufficient current may cause fire or electrical shock.

### Procedure

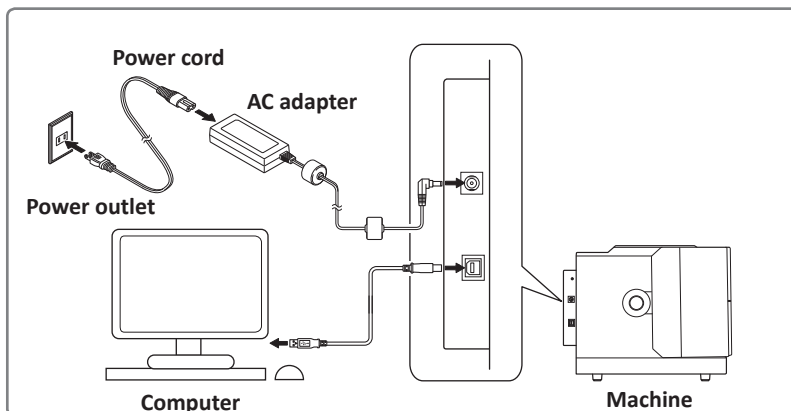
- 1 Switch on the power to the machine.



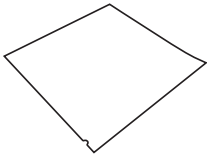
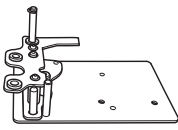

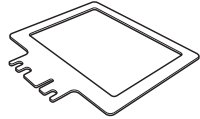
- 2 Use the USB cable to connect the machine to the computer.  
METAZA Driver is installed automatically.

#### Important!

- Never connect multiple machines to one computer.
- Use the included USB cable.
- Do not use a USB hub.



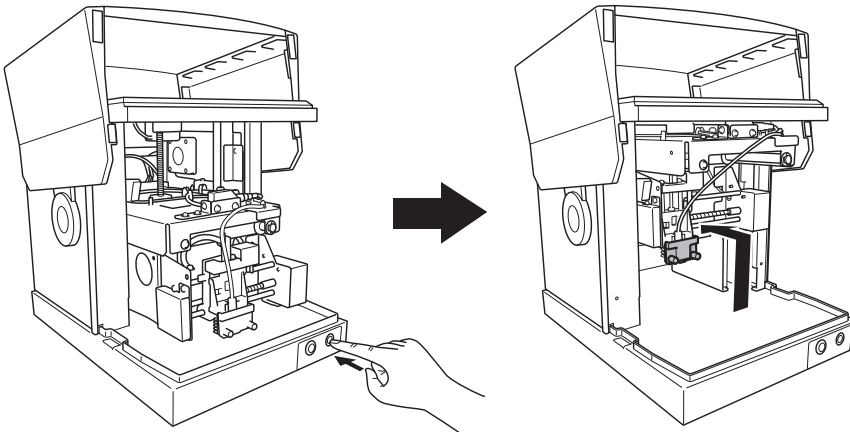
## Loading the Light-absorbing Film

Item used			
			
Light-absorbing film	Film retainer	Cap screws (3)	Film frame

### 1. Attach the film retainer to the machine.

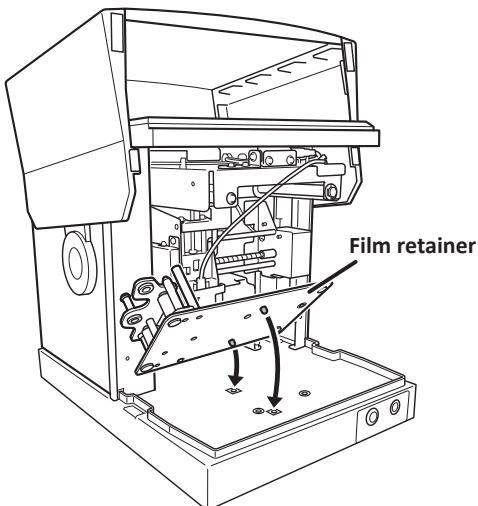
- 1 Press the [Power/Movement] button.

The head moves up.



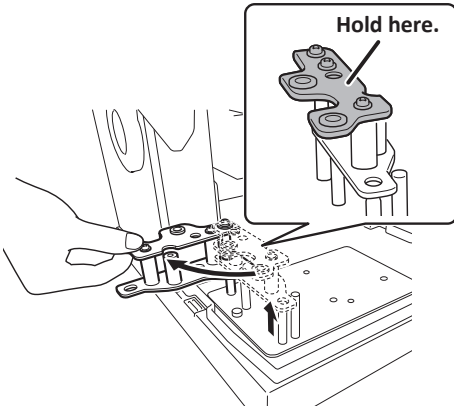
- 2 Attach the film retainer to the machine.

Place the tabs on the film retainer into the holes on the base table.

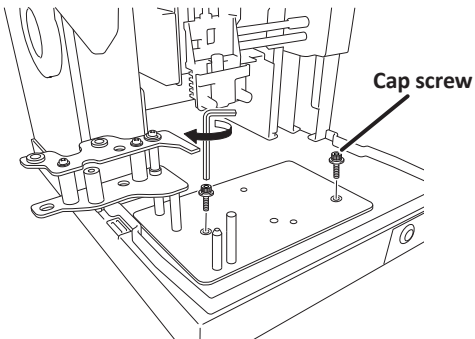




- 3 Lift up and turn to the left the handle of the film retainer.



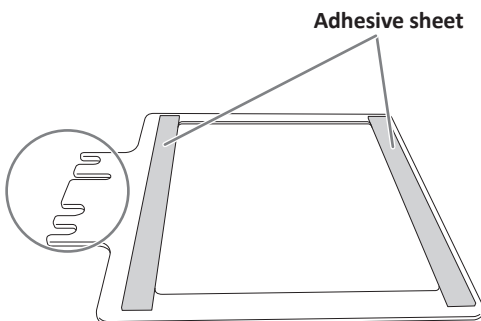
- 4 Tighten the cap screws.



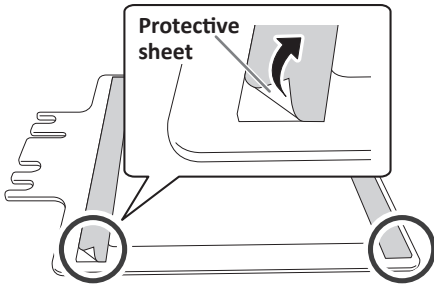
## 2. Affix the light-absorbing film.

- 1 Orient the film frame so that the adhesive sheet surface faces up.

Orient the film frame so that the adhesive sheet surface faces up, and then position the film frame so that the part indicated with the circle in the following figure is on the left.



- 2 Remove the protective sheet affixed to the adhesive sheet.



- 3 Affix the light-absorbing film to the film frame.

**Important:** The light-absorbing film has a material side and a lens side. Affix it with the correct side facing up.

When the notch is in the bottom-right corner

Light-absorbing film

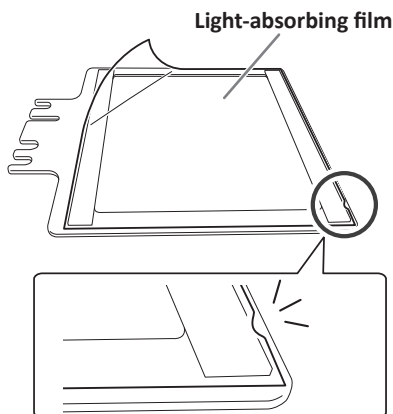
When the notch opens to the right, the side that comes into contact with the material faces up.

Side that comes into contact with the lens

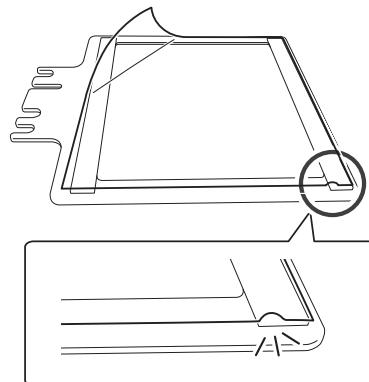
Side that comes into contact with the material

The light-absorbing film is oriented correctly if its notch opens to the right. If the notch points to the bottom right, switch the light-absorbing film so that the opposite side faces up.

OK

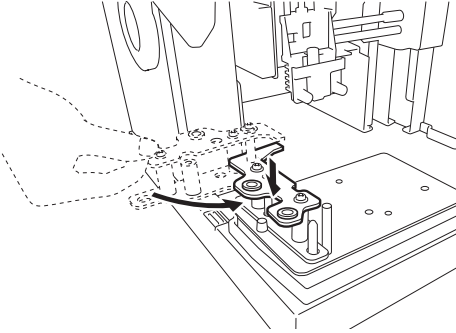


Not OK

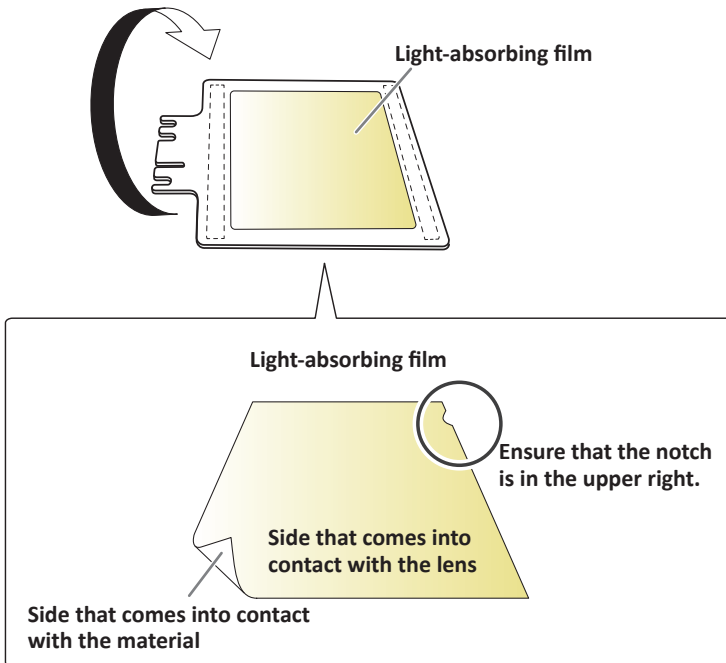


### 3. Attach the film frame.

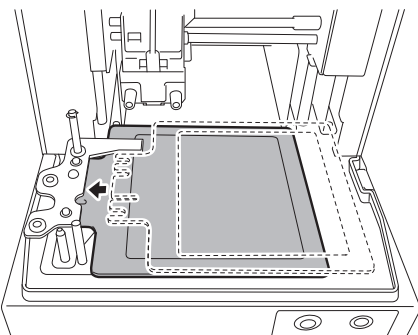
- 1 Turn the handle of the film retainer to the right, and then gently lower this retainer.



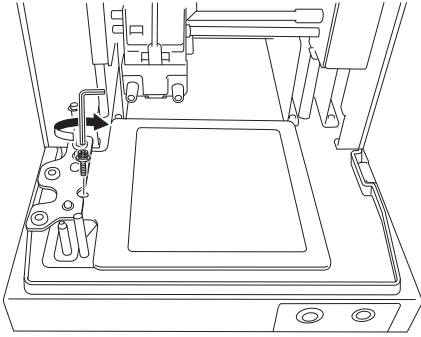
- 2 Orient the film frame so that the adhesive sheet surface faces down.



- 3 Insert the film frame with its protrusions and indentations aligned with the handle supports.



**4** Tighten the cap screw.



**For China**

**产品中有毒有害物质或元素的名称及含量**

部件名称	有毒有害物质或元素					
	铅(Pb)	汞(Hg)	镉(Cd)	六价铬(Cr(VI))	多溴联苯(PBB)	多溴二苯醚(PBDE)
印刷电路板	×	○	×	○	○	○
头部	×	○	○	○	○	○
壳体、底架	×	○	○	○	○	○
电源	×	○	×	○	○	○
其他(电缆、附件等)	×	○	○	○	○	○

○：表示该有毒有害物质在该部件所有均质材料中的含量均在 GB/T26572-2011 标准规定的限量要求以下。  
 ×：表示该有毒有害物质至少在该部件的某一均质材料中的含量超出 GB/T26572-2011 标准规定的限量要求。

**环保使用期限**



此标志适用于在中国国内销售的电子信息产品，表示环保使用期限的年数。所谓环保使用期限是指在自制造日起的规定期限内，产品中所含的有害物质不致引起环境污染，不会对人身、财产造成严重的不良影响。环保使用期限仅在遵照产品使用说明书，正确使用产品的条件下才有效。不当的使用，将会导致有害物质泄漏的危险。

**For EU Countries**



This product must be disposed of separately at your local waste recycling center. Do not dispose of in household waste bin.



Lever dit product in bij een lokaal afvalverzamelpunt. NIET met normaal huishoudelijk afval afvoeren.



Bitte führen Sie dieses Produkt separat Ihrer örtlichen Entsorgungsstelle zu. Bitte nicht mit dem normalen Hausmüll entsorgen.



Dette Produkt skal smides særskilt væk på den lokale affalds- og genbrugsstation. Må ikke smides ud sammen med almindeligt husholdningsaffald.



Ne jetez pas le produit avec vos ordures ménagères. Portez-le dans un centre recyclage des déchets.



Tätä tuotetta ei saa hävittää normaalien talousjätteiden mukana, vaan se on toimitettava ongelmajätteiden keräilypisteeseen hävitettäväksi.



Questo prodotto deve essere smaltito negli appositi contenitori per la raccolta differenziata, non buttare nel cestino dei rifiuti casalinghi.



Produkten måste kasseras separat på din lokala återvinningscentral. Släng inte produkten tillsammans med hushållssoporna.



Este producto debe devolverse al centro de reciclaje más cercano a su domicilio para su correcta eliminación. No lo tire a la basura.



Μην πετάξετε το αντικείμενο αυτό στο καλάθι των απορριμμάτων. Αφαιρέστε τις μπαταρίες και προσκομίστε το στο τοπικό κέντρο ανακύκλωσης.



Deite fora separadamente este produto no seu centro de reciclagem local. Não o deite fora no seu caixote do lixo.

# MEMO

---

A series of horizontal dotted lines for writing.